



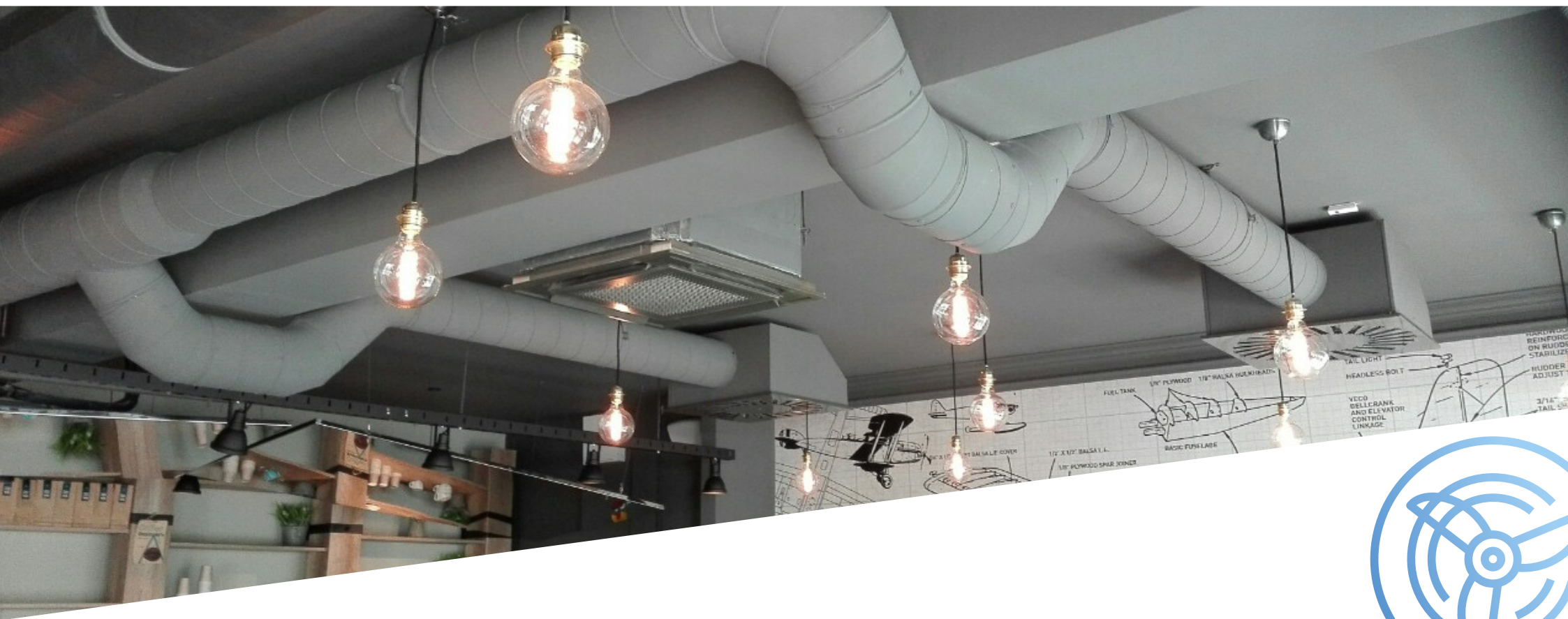
Ventilazioni spiro canali i fitting



Ventilacija - neophodna u svakom objektu

Efikasna ventilacija je danas apsolutna potreba, nezavisno od vrste i namene objekta koji se gradi. Bilo da je u pitanju stambeni, poslovni ili industrijski objekat ona obezbedjuje pravilnu razmenu vazduha, sprečava razvoj gljivica i plesni, te efikasno uklanja vlagu iz prostorija. Trajnost i prohodnost ventilacionih kanala imaju značajan uticaj na rad celog sistema, što dodatno naglašava važnost kvalitetne instalacije.

Smart Energy Saving nudi široki spektar proizvoda koji pomažu u rešavanju tehničkih problema vezanih za distribuciju vazduha.



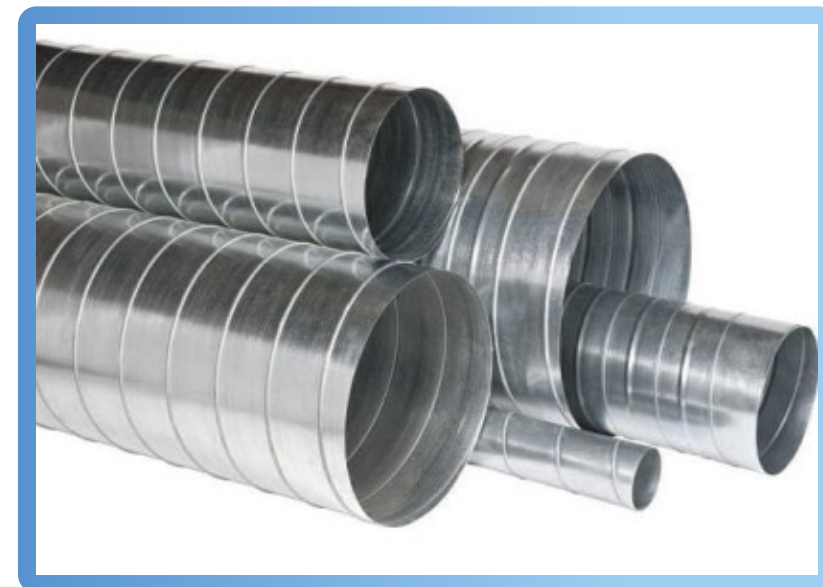
Spiro kanali

Spiro kanali i fitting, proizvode se od pocinkovanog lima DX51D, Z275 (do 275 g/m² cinka). Opciono mogu biti izrađeni i od INOX-a.

Standardno dolaze sa jednim ili dva ojačanja u zavisnosti od prečnika kanala.

Dostupni smo za izradu spiro kanala prečnika od Ø80 do Ø1600 mm i dužine 3 metra.

Na poseban zahtev, dužina može biti do 6 metara.



Prečnik kanala D (mm)	80	100	125	140	150	160	180	200	224	250	280	300	315	355
Standardna dužina (m)	3	3	3	3	3	3	3	3	3	3	3	3	3	3

Prečnik kanala D (mm)	400	500	560	600	630	710	800	900	1000	1120	1250	1400	1500	1600
Standardna dužina (m)	3	3	3	3	3	3	3	3	3	3	3	3	3	3

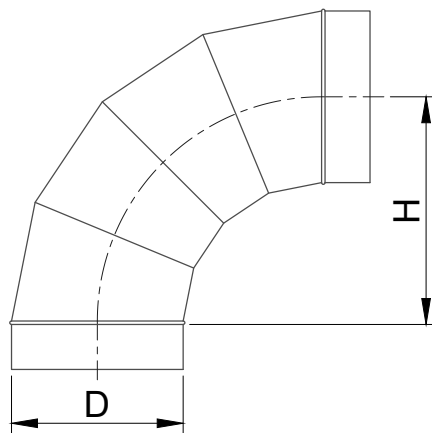


Spiro kolena

Spiro kolena su dostupna u standardnoj i SAFE izvedbi po porudžbini.

Kolena se izrađuju u dimenzijama od Ø100 do Ø1250 mm i uglom od 90°.

Po porudžbini možemo izraditi kolena i pod drugim uglovima.



Spiro kolena (90°)

Spiro kolena (45°)



Spiro kolena (90°)

Prečnik spiro kolena D (mm)	80	100	125	160	200	250	315	355	400	450
Oсно растојanje H (mm)	160	170	185	199	259	297	330	348	373	395

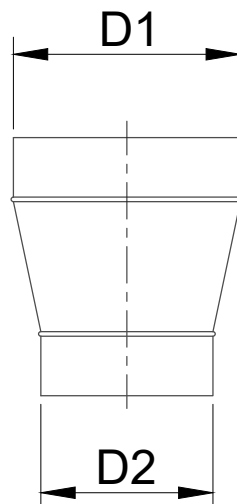
Prečnik spiro kolena D (mm)	500	560	600	630	710	800	900	1000	1120	1250
Oсно растојanje H (mm)	420	435	470	485	525	570	620	670	730	795



Mufovi i redukcije

Nudimo mufove i redukcije u standardnoj ili SAFE izvedbi, prilagođene vašim specifičnim potrebama.

Standardne dimenzije prikazane su u tabeli, sve ostale dimenzije dostupne su na upit.



Mufovi

Prečnik mufa D (mm)	100	125	160	200	250	315	355	400	500
Širina mufa L (mm)	100	100	130	130	130	130	170	170	170

Redukcije

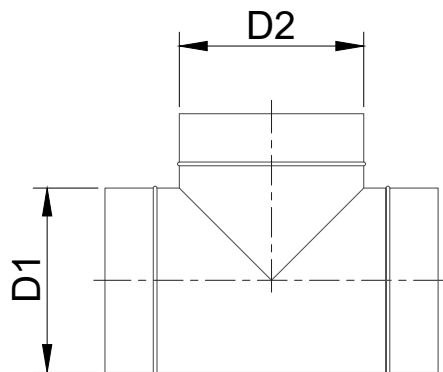
Prečnik D1 (mm)	125	160	160	200	200	200	250	250	250	315	315	315
Prečnik D2 (mm)	100	100	125	100	125	160	125	160	200	160	200	250



"T" račve

„T“ račve su dostupne u standardnoj izvedbi do Ø500 (egal ili sa suženjem), što omogućava fleksibilnost u dizajniranju vašeg ventilacionog sistema.

Po porudžbini možemo uraditi "T" račve i drugih dimenzija.

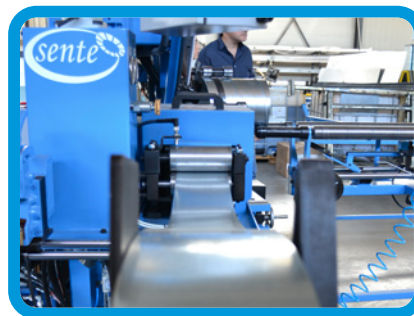


Prečnik kanala D1 (mm)	100	125	160	200	250	125	160	200	250	160	200	250	200
Prečnik sedla D2 (mm)	100	100	100	100	100	125	125	125	125	160	160	160	200

Prečnik kanala D1 (mm)	250	315	250	315	355	315	355	400	355	400	400	500	500
Prečnik sedla D2 (mm)	200	200	250	250	250	315	315	315	355	355	400	400	500



Odaberite Smart Energy Saving kao svog partnera za ventilacione i klimatizacione sisteme i osigurajte kvalitetnu, efikasnu i dugotrajnu ventilaciju za vašu zgradu.



Adresa: Crnog bora 36 · 11211 Beograd

Telefon: +381 11 414 22 92

e-mail : office@smartes.rs

www.smartes.rs

Vaš Smart Energy Saving